

İçindekiler

IP-1100C - Yan görüş kamerası

Parça No.	Model No.	Adet	Açıklama
5961	IP-1100C-C	1	Yalnızca IP Kamera - Yüzeğe Montajlı, IP67 (1080P)
5970	IP-1100C-FIX	1	4 x M3 Tespit Vidası ve 1 x M3 Altıgen anahtar (L Şeklinde) (Gösterilmemiştir)

PIN #	Kablo Rengi	Açıklama
1	PORTAKAL	TX-
2	BEYAZ	TX+
3	KIRMIZI	+12V
4	YEŞİL	RX-
5	SARI	RX+
6	SIYAH	GND

Özellikler

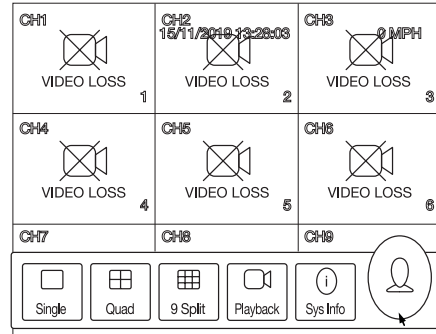
IP-1100C - Yan görüş kamerası

ALGILAMA BİRİMİ	CMOS
VIDEO SIKIŞTIRMA	H.264 veya H.265
AĞ PROTOKOLÜ	MDR5,TCP/IP,HTTP,DHCP,NTP,FTP
RESİM ÖGELERİ	1920*1080
GÖRÜNTÜ EBADI	1/2.5
ETKİLİ YATAY ÇÖZÜNÜRLÜK	Yaklaşık 800 TV çizgisi
GEREKLİ AYDINLANMA	0,05 Lux (Renk Aydınlatması)
GÜÇ KAYNAĞI	12 V DC ± 2 V DC
GÜÇ SARFI	5W (at 12 V DC)
MERCEK AÇISI (D), (Y), (G)	103°, 84°, 46°
ÇALIŞMA ORTAM SICAKLIĞI ARALIĞI	-40°C // 70°C
DEPOLAMA SICAKLIĞI ARALIĞI	-40°C // 85°C
AĞIRLIK	460g
EBATLAR (G x Y x D)	95,6mm x 51,2mm x 57,8mm

Hızlı Başlangıç Ad

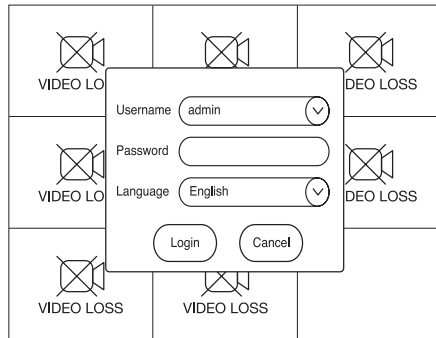
Adım 1

IP kamerayı bir MDR'ye bağladıktan sonra MDR Ekran Görüntüsüne gidin. İşlev çubuğunu göstermek için sağa tıklayın ve profil simgesine tıklayın.



Adım 2

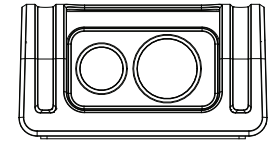
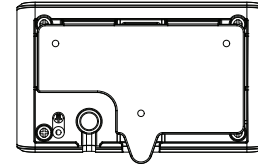
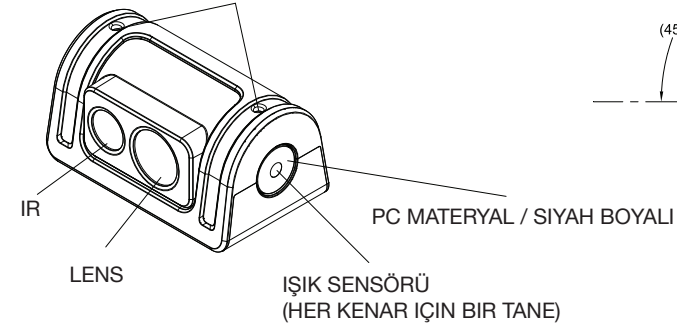
Parolayı girin. (Varsayılan parola "admin" şeklindedir).



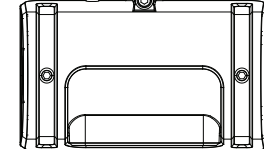
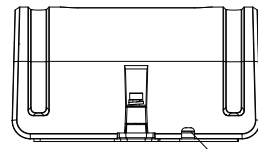
Adım 3

"Setup" (Kurulum) ögesini seçin.

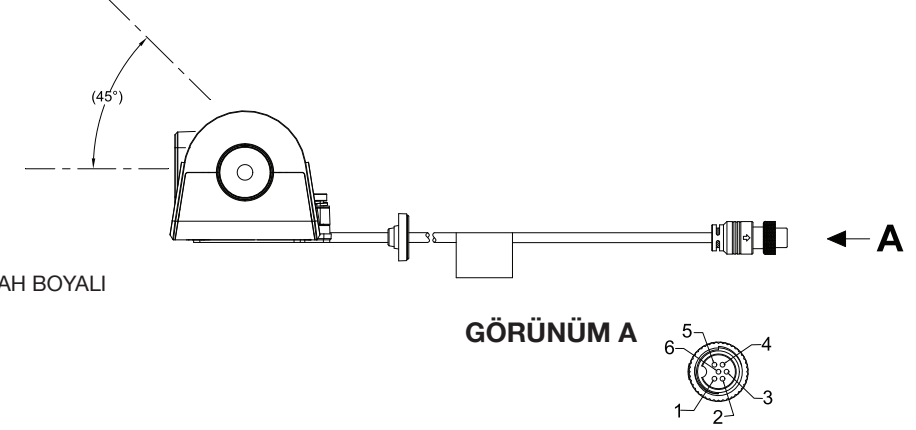
M3 ALTİGEN BAŞLI SOKET VIDA
(KAMERA AÇISINI AYARLAMAK İÇİN)



ALT BRAKETİ SABİTLEMEK
İÇİN M3 ALTİGEN BAŞLI VIDA

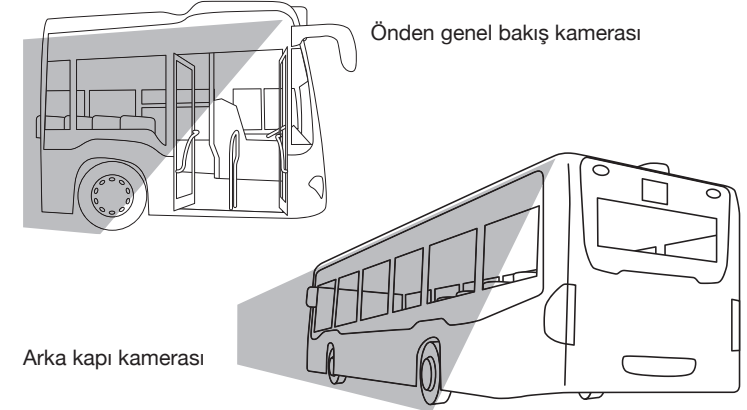


KABLO ÇIKIŞI

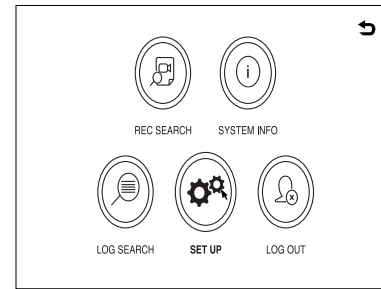


Kamera görüntüleri

IP-1100C

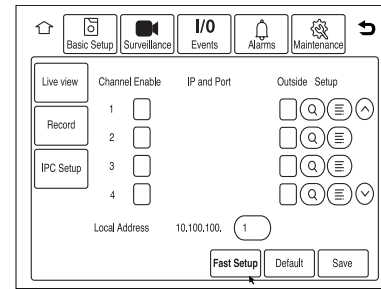


Hızlı Başlangıç Ad



Adım 4

"Surveillance" (Gözetim) -> "IPC Setup" (IPC Kurulumu) -> "Fast Setup" (Hızlı Kurulum) seçeneğine tıklayın



Adım 5

MDR bütün IP Kameraları arayıp bunlara bağlanmaya başlar (Bu işlem 1-3 saniye sürer).

Ekranın sol tarafında IP kameranın canlı görünümü gösterilir. Ekranın sağ yarısında temel kurulum seçenekleri gösterilir.

IPC ID (IPC Kimliği): A / B;

A = geçerli IP kamera kimliğini gösterir

B = saptanan IP kamera/kameralar

Binding CH (Kanal Bağlama): IP kamerayı tercih edilen kanala atayın.

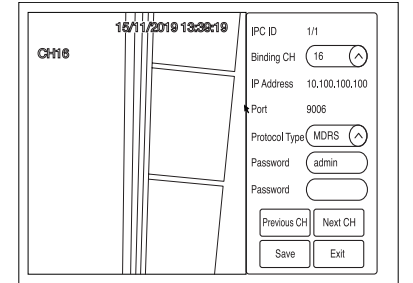
Not: Analog kameralarla çakışmayı önlemek için MDR-504XX-XXXX kullanırken kanal 5-6'yı ve MDR-508XX-XXXX kullanırken kanal 9-16'yı seçmeniz önerilir.

"MDRS" varsayılan ayarlarından Protocol Type (Protokol Tipi) seçeneğini değiştirmeyin

HER kamera kanalını bağladıktan sonra "Save" (Kaydet) seçeneğine tıklayın.

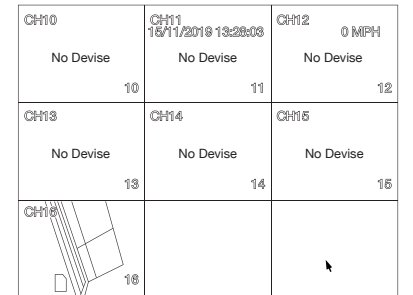
Her IP kamerayı görüntülemek ve kurmak için "Previous CH" (Önceki Kanal) ve "Next CH" (Sonraki Kanal) Düğmelerini kullanın.

IP kamera kurulum sayfasından çıkmak için "Exit" (Çıkış) seçeneğine tıklayın.



Adım 6

Canlı görünüm sayfasına geri dönün, IP kamera belirli bir kanal sayfasına başarıyla atanmıştır



Hızlı Montaj Kılavuzu

IP-1100C

BRIGADE

BRIGADE

www.brigade-electronics.com

Feragatname

İnternet Protokolü üzerinden yayın yapabilen kameraların içinde bir zaman gecikmesi bulunup bu kameralar, görüntü yakalamak, ayrıca bir kaza durumunda geriye dönük yüksek kalitede kanıt sunarak sürücülere ve operatörlere yardımcı olmak üzere tasarlanmıştır.

İnternet Protokolü üzerinden yayın yapabilen kameralar, araçla manevra yaparken sürücüye destek olarak kullanılmamalıdır ve sürücüyü güvenliği sağlamak için her türlü normal tedbiri almaktan muaf tutmaz.

Ürünün kullanımından veya arzasından kaynaklı hiçbir yükümlülük, hiçbir şekilde Brigade'e veya distribütöre bağlanamaz.

